

Dřezové armatury

Ideální partner pro Váš dřez.

Lze si snad představit dřez značky Teka bez dřezové baterie Teka? Jsou vyrobeny dle nejpřísnějších jakostních standardů divízi koupelen skupiny Teka. Baterie Teka jsou stvořeny proto, aby se staly perfektním partnerem pro Váš dřez. Moderní, exkluzivní, cenově výhodné...

Baterie Teka jsou navrženy tak, aby skvěle doplnily novou řadu dřezů Teka vytvořily designově přitažlivou kreaci ve Vaší kuchyni.

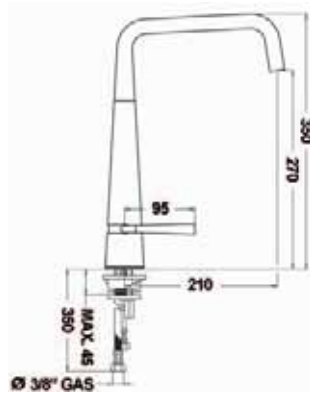
Dva do páru.



P5

• vysoké rameno s tryskou

Provedení	Kód
Chrom	0008

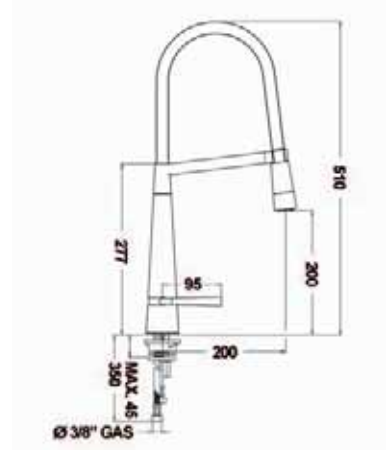


NOVINKA

P5 B

• vysoké rameno s tryskou

Provedení	Kód
Chrom	00084025

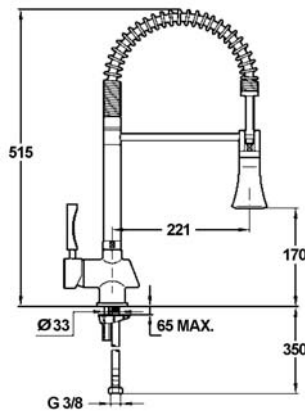


NOVINKA

PRO

• vysoké rameno s tryskou

Provedení	Kód
Chrom	00083018

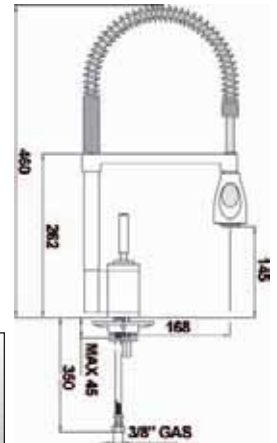


NOVINKA

Joy B

• vysoké rameno s tryskou
• matný chrom na objednávku

Provedení	Kód
Chrom	45300/4000
Matný chrom	45300/4006

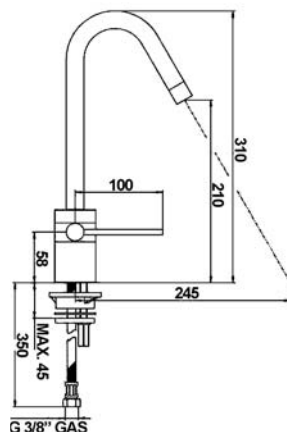


nové provedení od listopadu 2007

Sirius 2

• vysoké rameno s tryskou

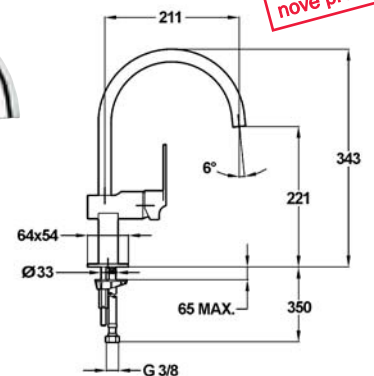
Provedení	Kód
Chrom	00083258



Cubus

• vysoké rameno s tryskou
• matný chrom na objednávku

Provedení	Kód
Chrom	00083229
Matný chrom	00083223

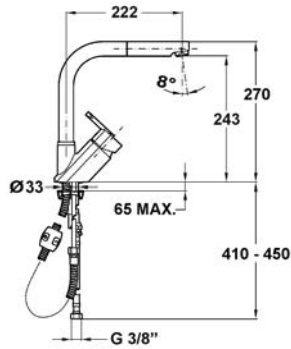


nové provedení

Aquata ELA B

- vysoké rameno s tryskou
- vytahovací hlavice s tryskou

Provedení	Kód
Chrom	00083312

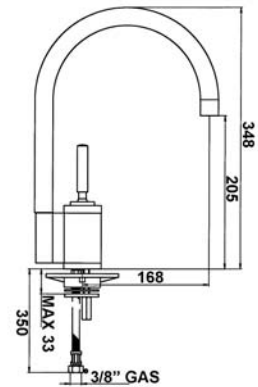


Joy

- vysoké rameno s tryskou
- matný chrom na objednávku

Provedení	Kód
Chrom	00083439
Matný chrom	00083323

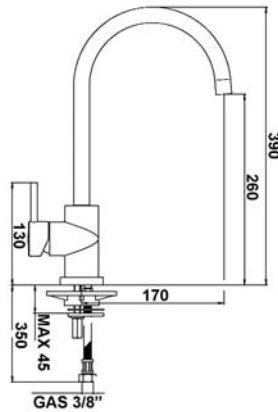
nové provedení



A1

- vysoké rameno s tryskou

Provedení	Kód
Chrom	00083259

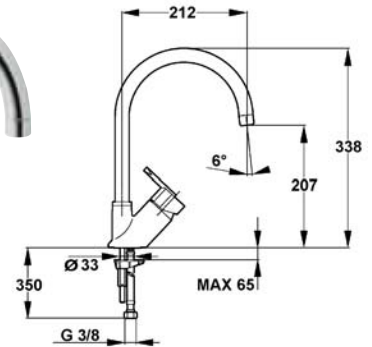


Aquata ELA

- vysoké rameno s tryskou
- matný chrom na objednávku

Provedení	Kód
Chrom	00083404
Matný chrom	00083405

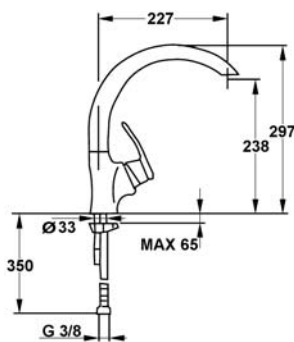
nové provedení



Aquata EMC

- vysoké rameno s tryskou

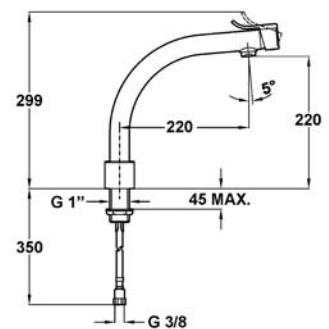
Provedení	Kód
Chrom	00087765
Matný chrom	00083450



Aquata EP

- vysoké rameno s tryskou

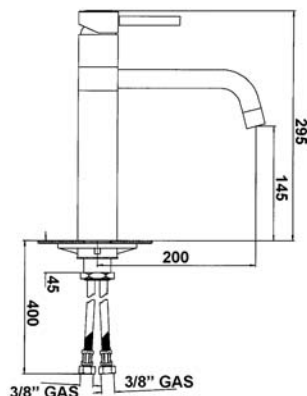
Provedení	Kód
Chrom	00083241



Vigo H

- vysoké rameno s tryskou

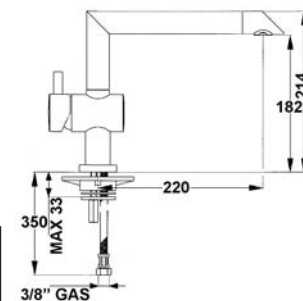
Provedení	Kód
Chrom	00083361



Vigo R

- vysoké rameno s tryskou
- matný chrom na objednávku

Provedení	Kód
Chrom	00083440
Matný chrom	00083324

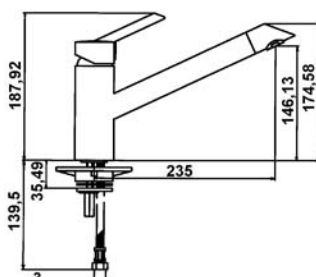


nové provedení

Vigo

- nízké masivní rameno s tryskou
- matný chrom na objednávku

Provedení	Kód
Chrom	00083461
Matný chrom	00083462

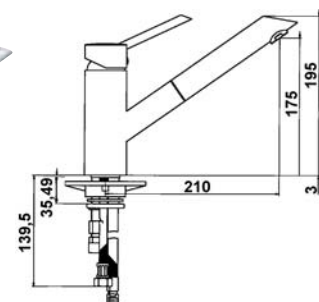


nové provedení

Vigo B

- nízké masivní rameno s tryskou
- vyťahovací hlavice s tryskou

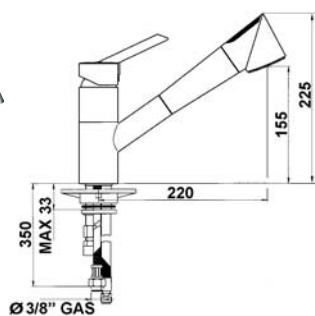
Provedení	Kód
Chrom	00083464
Matný chrom	00083465
Keramik - slonová kost	00083326
Keramik - noční černá	00083329



Vigo BL

- nízké masivní rameno s tryskou
- vyťahovací sprchová hlavice
- přepínání sprcha / tryska

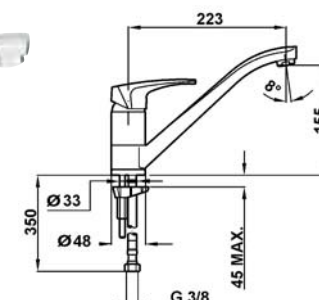
Provedení	Kód
Chrom	00083332
Matný chrom	00083333



Aquata ED

- nízké masivní rameno s tryskou
- matný chrom na objednávku

Provedení	Kód
Chrom	00083227
Matný chrom	00083221



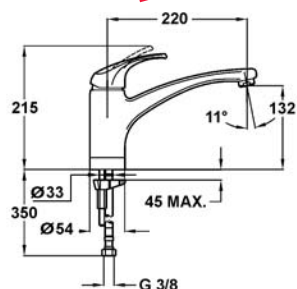
nové provedení

Aquata EC

- nízké masivní rameno s tryskou
- **matný chrom na objednávku**

Provedení	Kód
Chrom	00083429
Matný chrom	00083430
Nerez	00083431
Pískově béžová	00083373
Antracit	00083374

nové provedení



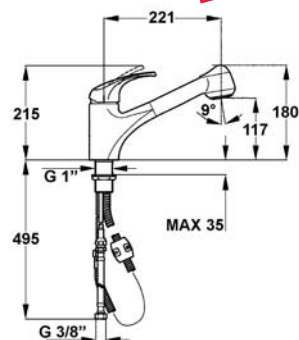
- ⚡ – možnost dadání baterie pro nízký tlak vhodné pro průtokové ohřivače – na objednávku

Aquata ECB

- nízké masivní rameno s tryskou
- vyťahovací sprchová hlavice
- přepínání sprcha / tryska
- **matný chrom na objednávku**

Provedení	Kód
Chrom	00083388
Matný chrom	00083389
Pískově béžová	00083391
Antracit	00083392
Safir	00083394
Achátově šedá	00083354

nové provedení

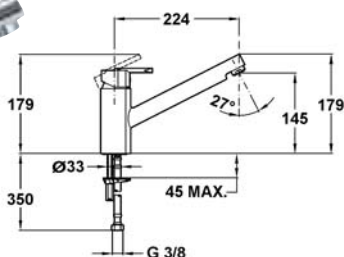


Aquata EMX

- nízké masivní rameno s tryskou
- **matný chrom na objednávku**

Provedení	Kód
Chrom	00083311
Matný chrom	00083268
Pískově béžová	00083302
Antracit	00083303
Safir	00083305
Achátově šedá	00083304

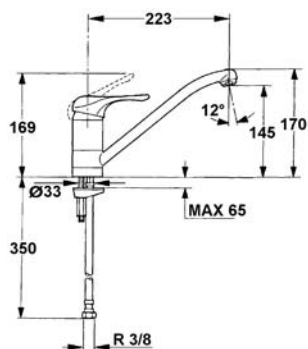
nové provedení



Aquata EO

- nízké masivní rameno s tryskou

Provedení	Kód
Chrom	00083800
Pískově béžová	00083696
Antracit	00083694
Safir	00083650
Achátově šedá	00087754
Měděná	00083253

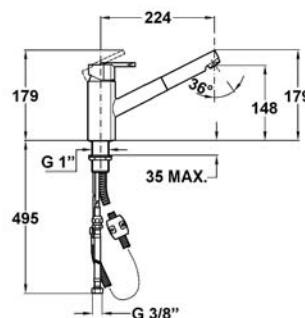


- ⚡ – možnost dadání baterie pro nízký tlak vhodné pro průtokové ohřivače – na objednávku

Aquata EMX B

- nízké masivní rameno s tryskou
- vyťahovací hlavice s tryskou

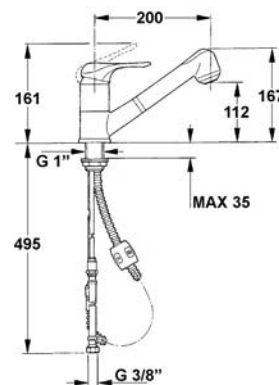
Provedení	Kód
Chrom	00083245
Matný chrom	00083246



Aquata EOB

- nízké masivní rameno s tryskou
- vyťahovací sprchová hlavice
- přepínání sprcha / tryska

Provedení	Kód
Chrom	00083664
Pískově béžová	00083673
Antracit	00083675
Safir	00083599
Achátově šedá	00087760
Měděná	00083255

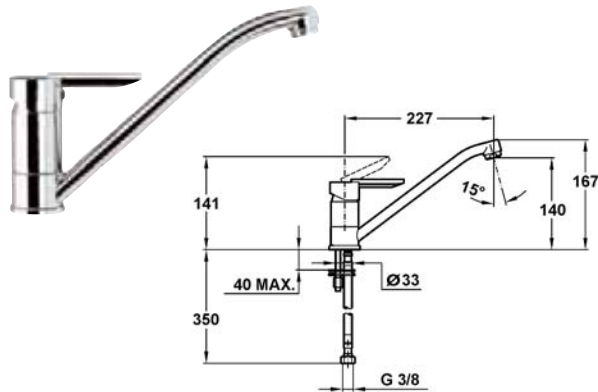


- ⚡ – možnost dadání baterie pro nízký tlak vhodné pro průtokové ohřivače – na objednávku

Forum

• nízké masivní rameno s tryskou

Provedení	Kód
Chrom	08191312



NOVINKA

Cromo

• nízké masivní rameno s tryskou

Provedení	Kód
Chrom	08191362

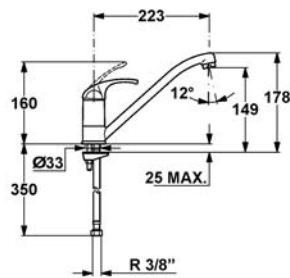


NOVINKA

Aquata EF

• nízké masivní rameno s tryskou

Provedení	Kód
Chrom	00083432
Pískově béžová	00083344
Antracit	00083345
Safir	00083347
Achátově šedá	00083348

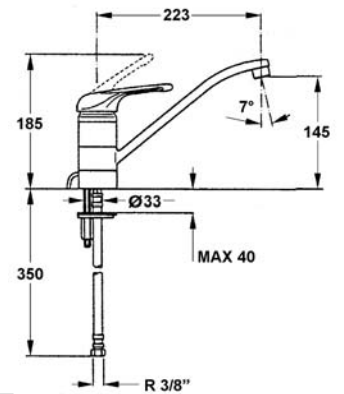


Aquata ELT

• nízké masivní rameno s tryskou

Provedení	Kód
Chrom	00083813

baterie vhodná pod okno



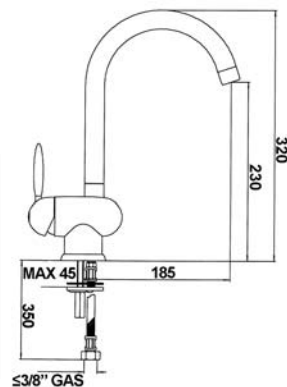
Nejmenší vzdálenost mezi pracovní deskou a spodní hranou okna je 58 mm.

Ovetto

• vysoké rameno s tryskou

Provedení	Kód
Chrom	00083438

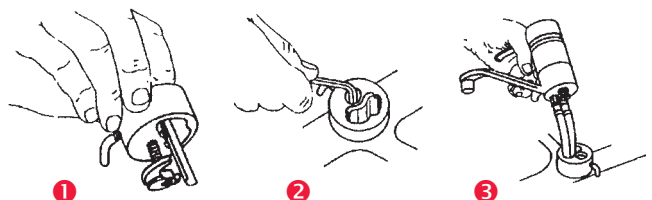
baterie vhodná pod okno



Nejmenší vzdálenost mezi pracovní deskou a spodní hranou okna je 80 mm.

Proč myslí lidé na armatury většinou až nakonec?

Chcete-li umístit dřež pod oknem, můžete to klidně udělat – pomocí armatury „podokenní montáž“. Před otevřením okna se armatura – jak je zobrazeno na obrázku – jednoduše vyjme a položí. Okno je možno otevřít! Další podstatnou předností tohoto modelu firmy Teka je jeho montáž shora. Nepohodlná montáž přes spodní skříňku tak již patří minulosti.



Komponenty pro TEKA armatury

Hadice sprchy

Provedení:
Vysokotlaké

Vigo
Kód: 00083453

Aquata
Kód: 00083719



Přívodní flexibilní trubice

Provedení:
Vysokotlaké

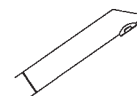
Vigo, Aquata
Kód: 00083720



Tryska

Provedení:
Chrom

Vigo B
Kód: 00083458



Sprška

Provedení:
Chrom

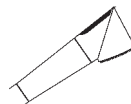
Aquata EOB
Kód: 00083613



Sprška

Provedení:
Chrom

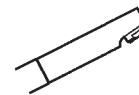
Vigo BL
Kód: 00083334



Tryska

Provedení:
Chrom

Aquata ELA B, EMX B
Kód: 00083281



Sprška

Provedení:
Chrom

Aquata ECB
Kód: 00083715



Kartuše

Aquata ELT
Kód: 00083722
Cena: 590 Kč

Aquata EO, EOB
Kód: 00083712

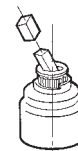


Kartuše

Provedení: Keramické disky

Aquata EMC, EC, EOB
Kód: 00087768

Aquata EF, ELA, ELA B, EMX
Kód: 00083416



Kartuše

Provedení: Keramické disky

Vigo, Vigo B, Vigo BL, Joy, Joy B
Kód: 00083457
Cena: 890 Kč

Vigo R, Vigo H
Kód: 00083421

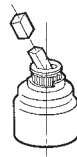


Kartuše

Provedení: Keramické disky

A1
Kód: 00083260
Cena: 890 Kč

Ovetto
Kód: 00083423



Kartuše

Provedení: Keramické disky

Sirius, Cubus P5, P5B
Kód: 00083314



Perlátor

Provedení: Chrom

Aquata EL, ELT
Kód: 00083731
Cena: 180 Kč

Aquata EMC, EO, EF, EL, EMX, ED
Kód: 00083222



Perlátor

Provedení: Chrom

Aquata ELA
Kód: 00083408
Cena: 180 Kč

Cubus
Kód: 00083226



Perlátor

Provedení: Chrom

Sirius 2, P5
Kód: 00083257
Cena: 290 Kč

Vigo, Vigo B, Vigo R, Joy, Ovetto
Kód: 00083452



Sirius 2



P5B



Aquata EMX B

Obecné vlastnosti baterií Teka



» Všechny kartuše Teka jsou osazeny **vysoce odolnými disky ze sintrované keramiky**. Porézni povrch lépe udržuje mazivo, čímž je dosaženo dlouhodobě nízkého tření a jemného posuvu. Ovládací část je izolována vůči vodě a disponuje tím kontinuální lubrikací.



» **Teplotní omezovač:** šetříte energii potřebnou na ohřev vody s pomocí omezovače teploty zabudovaného přímo do kartuše.

» **Úspora vody:** součástí kartuše je také nastavitelný omezovač průtoku, který Vám umožní šetřit vodu při každém použití baterie.

» **Pojistka proti opaření:** zapomeňte na opaření vroucí vodou. Teka chrání Vás i Vaši rodinu.



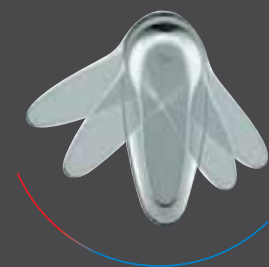
» **Kartuše s podložkami z nerezové oceli**, které fungují jako ložiska, umožňují přesné a hladké ovládání a zamezují poruchám vznikajícím třením. Keramické pouzdro zesílené molybdenem usnadňuje pohyb a zvyšuje odolnost kartuší.



» **Přívodní flexibilní trubice (3/8" nebo 1/2") z vysoce kvalitní nerezové oceli** s vodotěsnými o-kroužky splňuje přísné jakostní požadavky mnoha evropských kontrolních institucí.

» **Rychlé a snadné připojení přívodu vody** (stačí jednoduchý 12 mm klíč).

» **Stabilita.** Přídavná stabilizační deska se stará o bezpečnou oporu na vašem dřezu.



» **Energetická úspora:** ve středové poloze baterie dodávají studenou vodu, tím se zabráňuje nežádoucí nadměrné spotřebě horké vody.



» **Záruka**
Značka Teka poskytuje záruku 2 roky na všechny své baterie. Na zlaté součásti, chromované/zlacené povrchy (CO) a nerezové povrchy (NS) je poskytována záruka 5 let. Výroba baterií značky Teka probíhá v souladu s normami ISO 9001, stejně tak jako designování výrobků a marketing.

Nízkotlaká baterie

Nízkotlakové baterie (beztlakové baterie) jsou vybaveny 3 připojovacími hadicemi. Jedna hadice slouží k připojení k síti studené vody, dvě zbývající se připojují k beztlakovému (zásobníkovému) ohřevu vody.

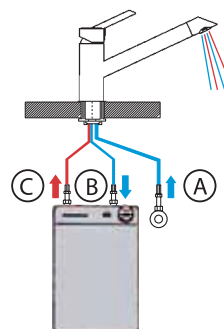
Technické parametry:

Max. provozní tlak	10 (bar)
Doporučený provozní tlak	5 (bar)
Zkušební tlak	16 (bar)
Průtok	8 (l/min)
(omezené přes průtokový regulátor)	

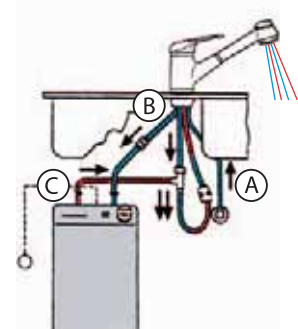
Poznámka: Setrvačnost u nízkotlakových baterií je běžný jev. Projeví se po uzavření průtoku vody tak, že následkem stálého zahřívání vody v boileru vytlačí skrz armaturu vznikající vodní pára trochu vody z přívodních trubek. K více či méně intenzivnímu kapání vody po uzavření pákové baterie dochází u každé armatury po zapojení k boileru. Není to závada.

Bližší informace o dostupných modelech na tel.: 284 691 940

Baterie s tryskou



Baterie se sprchou



(A) Připojka studené vody (B) Studená voda (C) Teplá voda